



VKP 70 Down-The-Hole Hammer
Seznam náhradních dílů - Spare Parts List

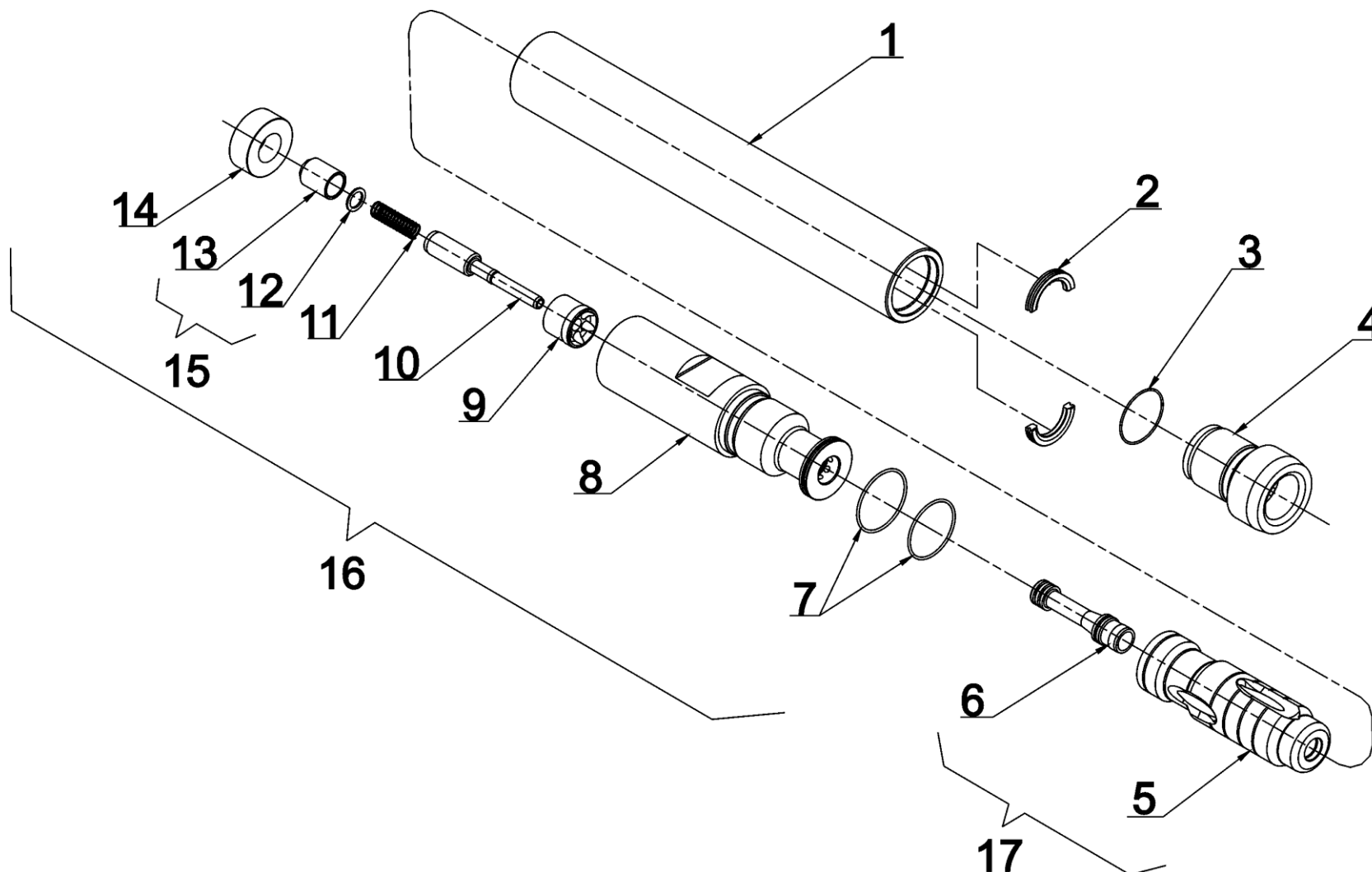
Poz.	Objednací číslo - Item No.	Název	Title	Ks – Qty	Standard
	9550 250	Vrtací kladivo VKP 70	VKP 70 DTH Hammer		
1	4342 620	Válec	Cylinder	1	J
2	2361 140	Pouzdro dvoudílné	Retaining ring	1	J
3	273 067	O- kroužek	O-Ring	1	J
4	2148 270	Držák korunky	Bit chuck	1	J
5	5009 230*	Píst	Piston	1	J
6	3093 220	Čep pístu	Piston guide	1	J
7	273 069	O- kroužek 42 x 2	O-Ring 42 x 2	1	J
	273 075	O- kroužek 45 x 2	O-Ring 45 x 2	1	J
8	5097 160*	Koncovka závitová	Threaded backhead	1	J
9	2023 370	Pouzdro ventilu	Valve bushing	1	J
10	4325 250	Trubka ventilu	Valve tube	1	J
11	315 037	Pružina	Spring	1	J
12	2007 130	Kroužek	Ring	1	J
13	0901 760*	Kuželka	Valve dart	1	J
14	273 408	Kroužek pryžový	Rubber ring	1	J
15	8140 010	Kuželka podsestava	Valve dart assembly	1	J
16	5100 090	Koncovka sestava	Threaded backhead assy.	1	J
17	5009 240	Píst sestava	Piston assembly	1	J
	722 027	Plastová trubka korunky	Plastic foot valve	1	J

J = Standardní součást – Standard Part

N = Dodáváno na přání – On Demand

* = Nedodáváno samostatně – Only sold as part of assembly

VKP 70 Down-The-Hole Hammer
Seznam náhradních dílů - Spare Parts List



www.permon.cz
e-mail : prodej@permon.cz
e-mail : export@permon.cz

Roztoky 217, 270 23 Křivoklát, Česká republika
for the Czech Rep. and SK
for other territories

T: + 420 313 521 567
T: + 420 313 521 563

v:06.2020