



SKA 10-B, SKA 10-D, SKA 10-DZ Pneumatic Pick Hammers

Seznam náhradních dílů - Spare Parts List - Ersatzteilliste

Poz.	Objednáací číslo – Item No. – Best. Nr.	Název	Part Name	Benennung	Ks – Anzahl – Qty	Standard		
	9410 463	SKA 10-B Ø27x75	SKA 10-B Ø27x75	SKA 10-B Ø27x75				
	9410 472	SKA 10-D #22x82	SKA 10-D #22x82	SKA 10-D #22x82				
	9410 482	SKA 10-DZ #22x82	SKA 10-DZ #22x82	SKA 10-DZ #22x82				
1	8323 830	Válec podsestava Ø25x75	Cylinder Subassy. Ø25x75	Zylinder Kompl. Ø25x75	1	J		
1	5097 001	Válec	Cylinder	Zylinder	1	J		
2A	2001 610	Pouzdro Ø25x75	Chuck Ø25x75	Buechse Ø25x75	1	J		
1	8323 840	8323 850	Válec podsestava #22x82	Cylinder Subassy. #22x82	Zylinder Kompl. #22x82	1	J	
1	5097 001	5097 050	Válec	Cylinder	Zylinder	1	J	
2B	2090 751	2090 751	Pouzdro #22x82	Chuck #22x82	Buechse #22x82	1	J	
3	273 413	273 413	273 413	Zátka pryž 0901-960	Rubber Plug 0901-960	Gummistopfen 0901-960	2	J
4	273 330	273 330		Kroužek O 43x5,5	Ring O 43x5,5	O-Ring 43x5,5	1	J
5	8021 040	8021 040	8021 050	Tlumič podsestava	Silencer Subassy.	Daempfer Kompl.	1	J
6	1730 251	1730 251	1730 251	Tlumič	Silencer	Daempfer	1	J
7	2001 591	2001 591	2001 620	Trubka	Pipe	Rohr	1	J
8	273 129	273 129		Kroužek pryž 4201-311	Rubber Ring 4201-311	Gummiring 4201-311	1	J
9	8042 230	8042 230		Víko válce	Screw Retainer	Zylinderdeckel	1	J
10			8330 041	Víko podsestava	Latch Retainer Subassy.	Zylinderdeckel Kompl.	1	J
11			5132 230	Víko opracování	Latch Retainer	Zylinderdeckel	1	J
12			309 331	Šroub M 12x65	Screw M 12x65	Schraube M 12x65	1	J
13			311 326	Matice M 12	Nut M 12	Mutter M 12	1	J
14			311 406	Kolík 20x50 pružný	Spring Pin 20x50	Stift 20x50	1	J
15			311 408	Kolík 12x50	Pin 12x50	Stift 12x50	1	J
16			0900 950	Kolík	Plunger Pin	Stift	1	J
17			315 138	Pružina 4501-980	Plunger Spring 4501-980	Feder 4501-980	1	J
18			5256 102	Západka opracování	Latch	Klinke	1	J
19			311 411	Kolík pružný 5x10	Spring Pin 5x10	Federstift 5x10	1	J
20			311 417	Kolík pružný 3x10	Spring Pin 3x10	Federstift Stift 3x10	1	J
21			5003 672	Píst	Piston	Kolben	1	J
22			273 077	Kroužek O 60x2,5	Ring O 60x2,5	Dichtungsring 60x2,5	1	J
23			3908 130	Kroužek rozvodu	Distribution Ring	Ring	1	J

CZ: prodej@permon.cz
 Tel: 313 521 505
 313 521 570
 Fax: 313 521 554

PERMON s.r.o., Roztoky 217, 27023 Křivoklát, Czech Republic
 www.permon.cz

EN, DE: export@permon.cz
 Tel: +420 313 521 567
 +420 313 521 567
 Fax: +420 313 521 553



SKA 10-B, SKA 10-D, SKA 10-DZ Pneumatic Pick Hammers

Seznam náhradních dílů - Spare Parts List - Ersatzteilliste

Poz.	Objednáací číslo – Item No. – Best. Nr.	Název	Part Name	Benennung	Ks – Anzahl – Qty	Standard
24	273 066	Kroužek O 57x2,5	Ring O 57x2,5	Dichtungsring 57x2,5	1	J
25	722 088	Víko 1511-371	Cover 1511-371	Deckel 1511-371	1	J
26	315 148	Pružina 4503-070	Spring 4503-070	Feder 4503-070	1	J
27	273 014	Kroužek O 63x53	Ring O 63x53	Dichtungsring 63x53	2	J
28	2010 261	Matice	Nut	Mutter	1	J
29	311 184	Pojistný kroužek 4770-450 Ø74	Safety Ring 4770-450 Ø74	Sicherungsring 4770-450 Ø74	1	J
30	548 082	Spona Torro 80-100/9mm C7 W1	Torro 80-100/9mm C7 W1 Clip	Klemmering Torro 80-100/9mm C7 W1	1	J
31	1122 290	Pero	Spline	Paßfedern	1	J
32	8040 241	Rukojeť podsestava	Handle Subassy.	Handgriff Kompl.	1	N
33	5260 010	Rukojeť	Handle	Handgriff	1	J
34	1411 172	Páčka	Trigger	Hebel	1	J
35	311 038	Kolík 8x28 pružný	Spring Pin 8x28	Federstift 8x28	1	J
36	0047 092	Zátka olejovače	Oiler Plug	Stopfen	1	J
37	273 030	Kroužek 33x25	Ring 33x25	Dichtungsring 33x25	1	J
38	722 017	Těleso olejovače 3093-200	Oiler Body 3093-200	Öler 3093-200	1	J
39	722 018	Knot	Wick	Docht	1	J
40	309 347	Šroub M 14x12	Screw M 14x12	Schraube M 14x12	1	J
41	3081 371	Spouštěcí kolík	Trigger Pin	Auslösestift	1	J
42	722 094	Kulička 17 (plast)	Ball 17 (Plastic)	Plastikkugel 17	1	J
43	315 007	Pružina 4500-240	Spring 4500-240	Federstift 4500-240	1	J
44	0047 080	Zátka	Plug	Stopfen	1	J
45	414 259	Rychlospojka 3/4"	Quick Coupling 3/4"	Schnellkupplung 3/4"	1	J
46	319 282	Závitové hrdlo G 3/4"-3/4"	Threaded Socket G 3/4"-3/4"	Gewindestutzen G 3/4"-3/4"	1	J
*	319 264	Nátrubek Js 13	Socket Js 13	Muffe Js 13	1	N
47*	319 255	Nátrubek Js 16	Socket Js 16	Muffe Js 16	1	N
*	319 256	Nátrubek Js 20	Socket Js 20	Muffe Js 20	1	N
48*	319 257	Matice 3/4"	Nut 3/4"	Mutter 3/4"	1	N

J = Standardní součást – Standard Part – Standardteil

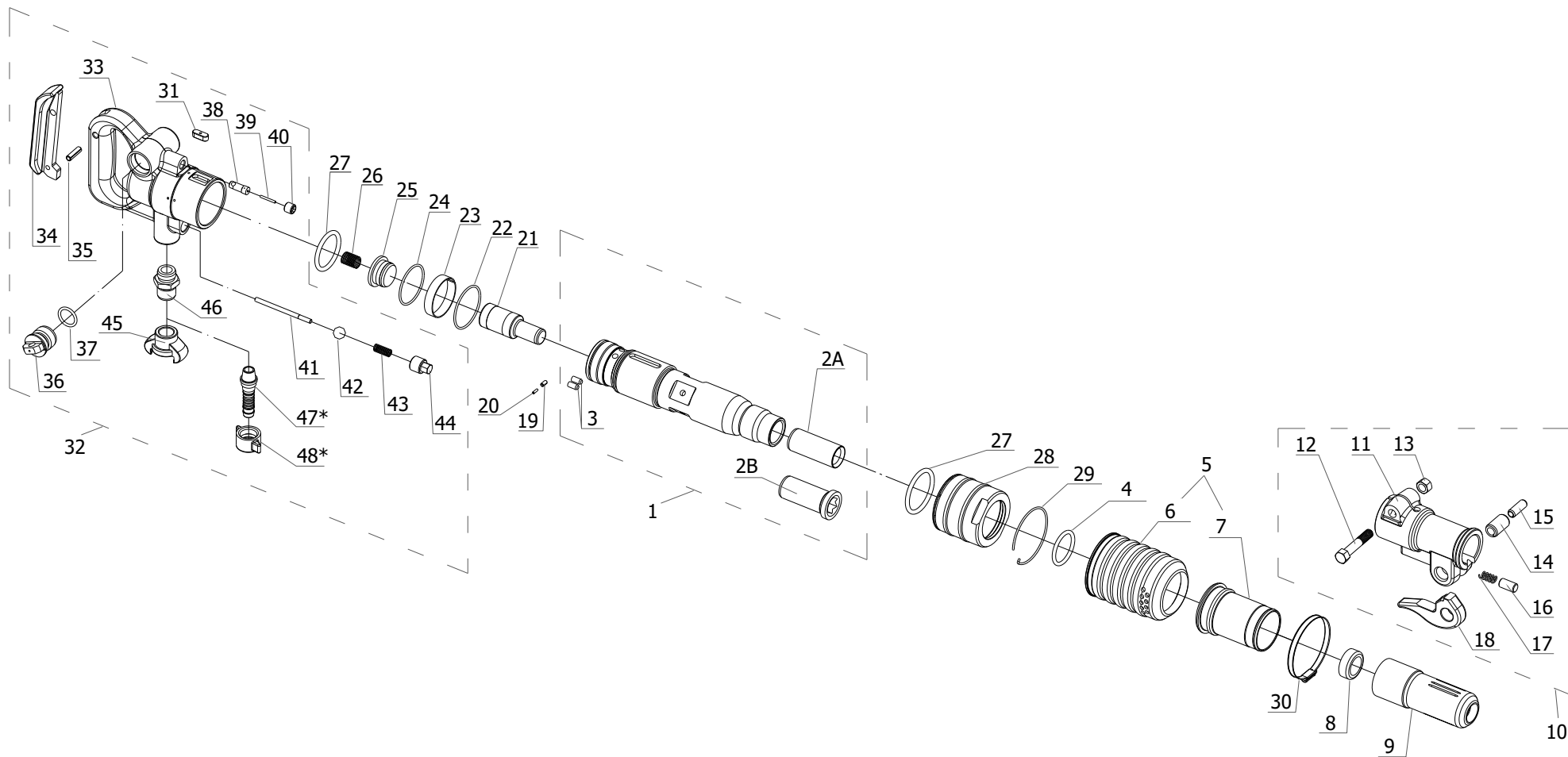
N = Dodáváno na přání – On Demand – nach Wunsch

* = Nahrazuje rychlospojku (45) – Replaces Quick Coupling (45) – ersetzt Schnellkupplung (45)

CZ: prodej@permon.cz
Tel: 313 521 505
313 521 570
Fax: 313 521 554

PERMON s.r.o., Roztoky 217, 27023 Křivoklát, Czech Republic
www.permon.cz

EN, DE: export@permon.cz
Tel: +420 313 521 567
+420 313 521 567
Fax: +420 313 521 553



CZ: prodej@permon.cz
 Tel: 313 521 505
 313 521 570
 Fax: 313 521 554

PERMON s.r.o., Roztoky 217, 27023 Křivoklát, Czech Republic
 www.permon.cz

EN, DE: export@permon.cz
 Tel: +420 313 521 567
 +420 313 521 567
 Fax: +420 313 521 553