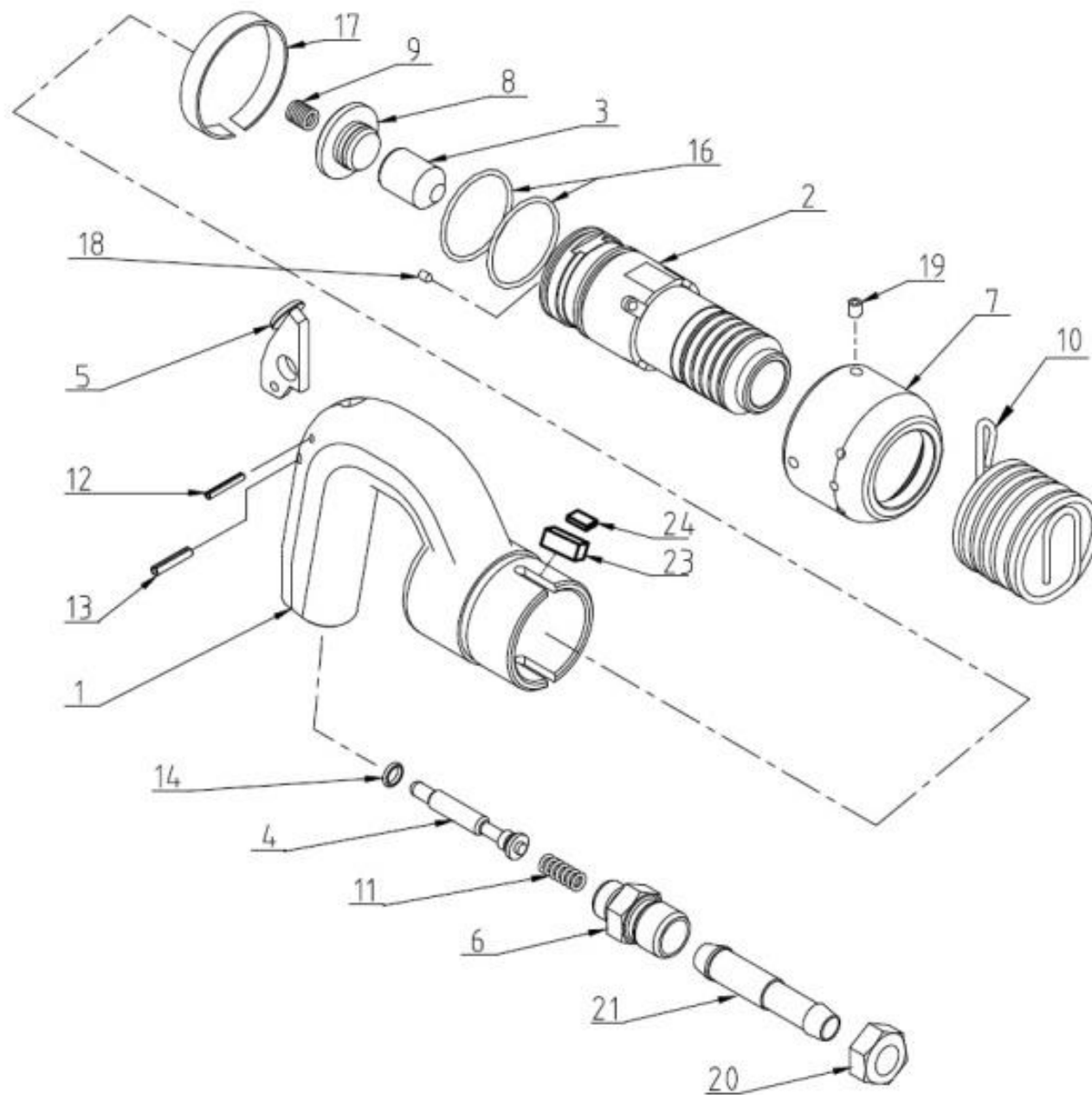


SEK 2-1CP PNEUMATIC CHIPPING HAMMER
Seznam náhradních dílů - Spare Parts List - Ersatzteilliste



SEK 2-1CP PNEUMATIC CHIPPING HAMMER
Seznam náhradních dílů - Spare Parts List - Ersatzteilliste

| Ref | Objednací č. - Item No. - Best. Nr. | Název | Part Name | Benennung | Ks/Anzahl/ Qty |
|-----|-------------------------------------|--------------------------|--|--|-------------------|
| | 9470-601 | Sekací kladivo SEK 2-1CP | Chipping Hammer SEK 2-1 CP (Ø12,7- # 11 x 45) | Meißelhämme SEK 2-1 CP (Ø12,7- # 11 x 45) | |
| 1 | 5260-030 | Rukojeť opracování | Handle | Handgriff | 1 |
| 2 | 8324-280 | Válec podsestava | Cylinder Assy. | Zylinder kompl. | 1 |
| 3 | 5003-610 | Píst | Piston | Kolben | 1 |
| 4 | 3011-240 | Spouštěcí tyčka | Trigger Rod | Anlassstange | 1 |
| 5 | 1418-260 | Páčka přesný odlitek | Lever | Hebel | 1 |
| 6 | 4087-290 | Závitové hrdlo G1/2" | Socket G1/2" | Gewindestutzen G 1/2" | 1 |
| 7 | 1730-220 | Tlumič | Silencer | Daempfer | 1 |
| 8 | 722 136 | Víko | Cover | Deckel | 1 |
| 9 | 315 142 | Pružina, 4501990 | Spring | Feder | 1 |
| 10 | 315 102 | Pružina třmenová | Retainer | Feder | 1 |
| 11 | 315 008 | Pružina 4500290 | Spring | Feder | 1 |
| 12 | 311 384 | Kolík 3x20 pružný | Pin | Stift | 1 |
| 13 | 311 385 | Kolík 4x20 pružný | Pin | Stift | 1 |
| 14 | 273 019 | Kroužek o 10x6 | O-Ring | O-Ring 10X6 | 1 |
| 16 | 273 082 | Kroužek o 36x2 | O-Ring | O-Ring 36x2 | 2 |
| 17 | 3908-160 | Kroužek rozvodu | DISTRIBUTION RING | Steuerungsring | 1 |
| 18 | 0901-850 | Těsnění | Sealing | Dichtung | 1 |
| 19 | 309 316 | Šroub M 6x6 | Screw | Schraube M6X6 | 3 |
| 20 | 0640-260 | Převlečná matice | CAP NUT | Ueberwurfmutter | 1 |
| 21 | 4023-480 | Nátrubek | Socket 13 | Muffe 13 | 1 |
| 23 | 311 360 | Pero 5x5x12 | Feather | Feder | 1 |
| 24 | 273 420 | Podložka | Washer | Unterlegsscheibe | 1 |

SEK 2-1CP PNEUMATIC CHIPPING HAMMER
Seznam náhradních dílů - Spare Parts List - Ersatzteilliste



www.permon.cz

e-mail : prodej@permon.cz

e-mail : export@permon.cz

Roztoky 217, 270 23 Křivoklát, Česká republika

pro ČR, SR - for the Czech Rep. and SK

pro ostatní země - für andere Gebiete - for other territories

v : 28.5.2020

T: + 420 313 521 567

T: + 420 313 521 563